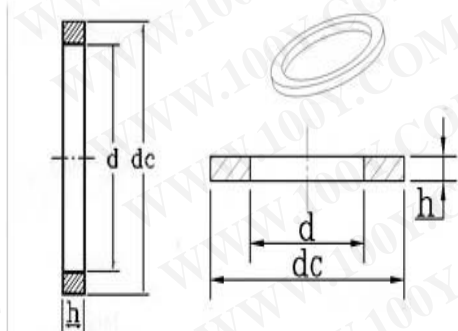


名称	紫铜平垫圈
材质	优质紫铜
标准	公制GB国标
表面处理	未经处理
包装说明	朔料袋/纸盒



规格组成：内径*外径*厚度

说明：

由于标准件的特殊性，每个成品尺寸部存在正负公差，所有数据仅供参考，需要以实物为准！希望谅解！

平垫系列
尺寸图解SLZE

3*6*1	8*14*1	12*16*1.5	16*24*2	20*27*1	28*36*1.5
4*14*2.5	8*14*1.5	12*16*1	16*22*1.5	20*27*1.5	28*40*1.5
4*8*1	8*20*2	12*22*2	16*20*1.5	20*24*3	28*36*2
4*7*1	8*13*1.5	13*18*1	16*24*1.5	20*28*2	30*40*2
4*8*1.5	8*18*1.5	13*18*1.2	16*21*1	20*26*1	30*40*1.5
4*12*3	9*18*2	13*20*1.5	16*29*1	20*34*2	30*38*1.5
5*8*1	9*12*0.5	13*18*1.5	16*29*2	20*32*2	30*36*2
5*9*1	10*14*1	13*20*3	16*30*2	21*30*1.5	30*36*1.5
6*10*1	10*16*1	13*17*1	16*20*1	21*26*1.5	30*40*3
6*10*1.5	10*18*1	13*18*2	16*20*2	21*28*3	32*42*1.5
6*14*1	10*18*1.5	13*19*1.5	16*22*2	21*30*1	32*42*2
6*14*1.5	10*16*1.5	13*19*2	16*25*3	21*30*2	33*43*1.5
6*12*1.5	10*18*2	13*22*1.5	16*20*1.5	22*30*1.5	33*40*1.5
6*12*2	10*20*1	14*18*0.5	17*22*2	22*29*2	33*48*1.5
6*12*1	10*20*2	14*18*1.5	17*23*1.5	22*28*2	33*39*2

6*16*2.5	10*20*1.5	14*20*2.5	17*22*1.5	22*30*2	34*44*1.5
6*16*1.5	10*16*2	14*19*2	17*21*1.5	22*36*2	34*42*3
6*16*1	10*14*1.5	14*23*2	18*27*3	22*36*1	34*44*2
6*16*2	10*15*1	14*20*1	18*26*2	22*27*1.5	36*45*2
6*20*1	10*15*1.5	14*18*1	18*22*1.5	22*28*1.5	36*46*2
6*18*1	10*22*2	14*22*1	18*23*2	23*28*1.5	38*48*2
6*18*2	11*20*0.2	14*20*1.5	18*24*1	24*28*1	38*45*2
6*18*1.5	11*20*0.1	14*20*0.8	18*24*2	24*30*2	40*50*2
7*14*1.5	11*17.5*2	14*24*1.5	18*24*1.5	24*30*1.5	42*51*2
7*16*2	11*22*2	14*24*2	18*26*2.5	24*32*1.5	44*54*2
7*18*2	12*18*0.5	14*18*2	18*30*3	26*35*2	45*60*3
8*12*1	12*18*1	14*20*2	18*22*2	26*32*2	46*56*2
8*12*2	12*20*1.5	14*16*1.5	18*22*1	26*34*1.5	48*58*2
8*12*1.5	12*18*1.5	14*22*1.5	19*25*1	26*33*1.5	48*54*2
8*18*2	12*19*3	14*22*2	19*24*3	27*32*1.5	50*60*2
8*18*1	12*18*2	14*36*2	20*26*2	27*36*1.5	55*85*2
8*16*2	12*22*2.5	14*21*1	20*33*2	27*32*1	56*70*2
8*10*1	12*16*2	14*21*2	20*26*1.5	27*36*2	54*72*2
8*16*1.5	12*24*2	15*22*1.5	20*28*1.5	27*32*2	60*68*2
8*16*1	12*18*0.3	16*22*1	20*24*1.5	27*39*3	61*85*2

产品细节

PRODUCT DETAILS

博螯五金

1

采用自动设备流程化生产工艺，保证铜柱的加工精度，所以外观精致做工完美，色泽亮丽。



2

采用优质紫铜加工，原材料严格把控，厚度均匀。



3

整体做工规格复合国标密度好不断圈，结实耐用。

